



1. Наименование

Внутрипольный конвектор STOUT типа SCN

2. Изготовитель

ООО «Консоль», 140301, Московская обл.,
ул. Парижской Коммуны, д. 1Б.

3. Назначение

Внутрипольный конвектор STOUT типа SCN – отопительный прибор конвективного типа, встраиваемый в конструкцию пола и предназначенный для применения в системах водяного отопления жилых и общественных зданий. Прибор может устанавливаться у витражного остекления без нарушения эстетики помещения, защищая людей от ниспадающих от окон потоков холодного воздуха.

4. Описание, номенклатура и основные технические характеристики

Конвектор типа SCN состоит из корпуса, теплообменника, декоративной решетки и монтажного комплекта (рис. 1).

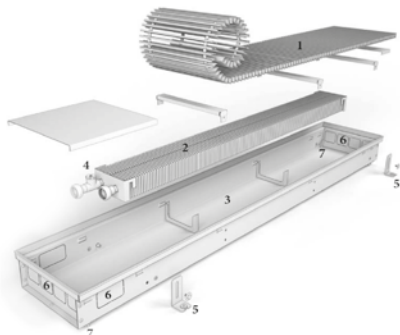
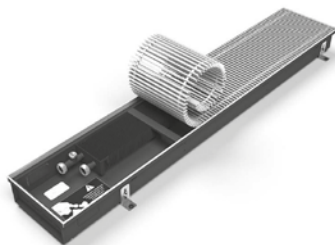
Корпус (3) изготовлен из листовой оцинкованной стали толщиной 1 мм и покрыт черной порошковой эмалью. По верхнему краю корпуса запрессована рамка для установки декоративной решетки (1). В стенках корпуса предусмотрены отверстия для подключения конвектора к трубопроводам системы отопления.

Теплообменник (2) представляет собой круглую медную бесшовную трубу (или несколько труб в зависимости от типоразмера конвектора, объединенных коллекторами) с оребрением из гофрированных в вертикальной плоскости алюминиевых пластин. К концам трубы (или к коллектору) припаяны латунные штуцеры с накидной гайкой G3/4" для соединения теплообменника с запорно-регулирующей арматурой. На штуцере для подвода теплоносителя установлен малогабаритный воздуховыпускной кран с резьбой 3/8".

Декоративная решетка состоит из поперечных алюминиевых профилей, стянутых через втулки пружиной из нержавеющей стали. Такая конструкция решетки позволяет сворачивать ее в рулон при обслуживании элементов конвектора. Ширина профилей и расстояние между ними (9 мм) обеспечивает живое сечение решетки не менее 75%. Для предотвращения возникновения шума при перемещении и вибрации решетки по периметру рамки вклеена полоска из пористой резины.

Конвектор устанавливается в канал внутри пола, выравнивается вровень с поверхностью пола регулировочными винтами (7) и закрепляется с помощью штатных ножек (5).

Внутрипольный конвектор работает по принципу свободной конвекции. Воздух помещения опускается через часть решетки в продольный канал между стенкой корпуса и теплообменником и затем, нагреваясь, выходит вверх через другую ее половину.



- 1 – декоративная алюминиевая решетка роликового или линейного исполнения;
- 2 – медно-алюминиевый теплообменник с подключением «евроконус»;
- 3 – корпус;
- 4 – воздуховыпускной никелированный клапан;
- 5 – фиксирующие ножки с крепежными винтами (2 шт. для конвектора длиной до 2 м, 3 шт. для конвектора длиной от 2 до 3 м);
- 6 – заглушки;
- 7 – регулировочные винты (4 шт. для конвектора длиной до 2 м, 6 шт. – для конвектора длиной от 2 до 3 м).

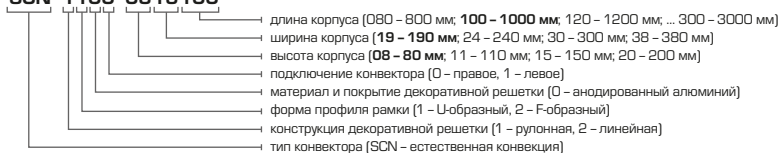
Рис. 1. Устройство внутрипольного конвектора типа SCN

Таблица №1. «Номенклатура и технические характеристики конвекторов типа SCN стандартного исполнения»

Артикул ¹⁾	Габаритные размеры корпуса конвектора ²⁾ , мм		Максимальные параметры теплоносителя		Площадь поверхности нагрева теплообменника ⁴⁾ , м ²	Номинальный тепловой поток ^{4) 5)} , Вт	Масса ⁴⁾ , кг (справочная)
	ширина	высота	рабочее давление ³⁾ , МПа	температура, °С			
SCN-1100-0819100	190	80	1,6	130	0,45 – 2,45	140 – 851	5,5 – 18,9
SCN-1100-1119100		110			0,45 – 2,45	171 – 973	5,8 – 20,0
SCN-1100-1519100		150			0,9 – 4,9	218 – 1132	7,4 – 25,2
SCN-1100-2019100		200			0,9 – 4,9	248 – 1288	8,2 – 27,7
SCN-1100-0824100	240	80			0,9 – 4,9	241 – 1249	6,4 – 21,6
SCN-1100-1124100		110			0,9 – 4,9	287 – 1488	6,7 – 22,7
SCN-1100-1524100		150			1,8 – 1,8	384 – 1893	8,4 – 28,0
SCN-1100-2024100		200			1,8 – 1,8	436 – 2149	9,2 – 30,6
SCN-1100-0830100	300	80			1,35 – 7,35	302 – 1685	7,9 – 26,9
SCN-1100-1130100		110			1,35 – 7,35	387 – 2159	8,3 – 28
SCN-1100-1530100		150			2,7 – 14,7	578 – 3000	10,4 – 34,8
SCN-1100-2030100		200			2,7 – 14,7	656 – 3398	11,3 – 37,5
SCN-1100-0838100	380	80			1,8 – 9,8	397 – 2217	9,4 – 32,4
SCN-1100-1138100		110			1,8 – 9,8	486 – 2713	9,8 – 33,5
SCN-1100-1538100		150			3,6 – 19,6	707 – 3665	12,7 – 42,1
SCN-1100-2038100		200			3,6 – 19,6	907 – 4706	13,6 – 44,9

¹⁾ Артикулы отражают конструктивные особенности конвекторов и его размеры:

SCN-1100-0819100



В таблице приведены артикулы стандартных конвекторов длиной 1 м.

Для конвекторов нестандартного исполнения (произвольной длины, с решеткой другой конструкции или из иных материалов, левого исполнения и др.) цифры артикула будут меняться.

²⁾ Длина конвекторов может варьироваться от 800 до 3000 мм с шагом 200 мм.

³⁾ Испытательное давление – 2,5 МПа, разрушающее давление – не менее 4,8 МПа.

⁴⁾ Диапазоны характеристик указаны для конвекторов длиной, соответственно, от 800 до 3000 мм.

⁵⁾ Номинальный тепловой поток определен при нормативных условиях – температурном напоре $\Theta=70^\circ\text{C}$, расходе теплоносителя $M=0,1$ кг/с и барометрическом давлении $P=1013,3$ гПа.

Внутрипольные конвекторы STOUT типа SCN отвечают требованиям ГОСТ P 53583-2009 «Приборы отопительные».

5. Комплектность

В базовый комплект поставки входят:

1. Конвектор в сборе (корпус, теплообменник, решетка) – 1 шт.;
2. Монтажный комплект (ножки, регулировочные винты) – 1 компл.;
3. Упаковка – 1 шт.;
4. Руководство по монтажу и эксплуатации – 1 шт.;
5. Технический паспорт с гарантийным талоном – 1 шт.

Дополнительные комплектующие (заказываются и поставляются отдельно):

1. Клапан терморегулирующий для подающей линии;
2. Клапан запорно-балансировочный для обратной линии;
3. Привод терморегулирующего клапана (ручной, термостатический или термоэлектрический);
4. Настенный комнатный электронный программируемый термостат (при использовании термоэлектрических приводов).

6. Приемка и испытания

Продукция, указанная в данном паспорте, изготовлена, испытана и принята в соответствии с действующей технической документацией фирмы-изготовителя.

7. Указания по монтажу и эксплуатации

7.1. Внутрипольные конвекторы SCN могут устанавливаться в системах водяного отопления при теплоносителе, соответствующим требованиям СО 153-34.20.501-2003 «Правила технической эксплуатации электрических станций и сетей Российской Федерации» (табл. 2):

Таблица №2. «Требования к теплоносителю (п. 4.8.40 СО 153-34.20.501-2003)»

Значение pH	–	8,3 – 9,5
Содержание растворенного кислорода	мкг/дм ³	не более 20
Содержание соединений железа	мг/дм ³	не более 0,5
Содержание свободной угольной кислоты	–	0
Содержание нефтепродуктов	мг/дм ³	не более 1
Количество взвешенных твердых веществ	мг/дм ³	не более 5

Допускается в качестве теплоносителя для систем отопления с внутрипольными конвекторами SCN использовать незамерзающий водный раствор этилен- или пропиленгликоля.

7.2. ПЕРЕД ПРИОБРЕТЕНИЕМ КОНВЕКТОРОВ НЕОБХОДИМО УТОЧНИТЬ ПАРАМЕТРЫ ТЕПЛОНОСИТЕЛЯ В СИСТЕМЕ ОТОПЛЕНИЯ. ОТКЛОНЕНИЯ ОТ УКАЗАННЫХ В НАСТОЯЩЕМ ПАСПОРТЕ УСЛОВИЙ МОГУТ СТАТЬ ПРИЧИНОЙ ВЫХОДА КОНВЕКТОРА ИЗ СТРОЯ И УТРАТЫ ГАРАНТИЙНОЙ ПОДДЕРЖКИ.

7.3. Монтаж встраиваемого в пол конвектора следует производить с соблюдением правил СП 73.13330.2012 «Внутренние санитарно-технические системы зданий» и «Руководства по монтажу и эксплуатации внутрипольных конвекторов STOUT», с которым возможно ознакомиться на сайте www.stout.ru

7.4. МОНТАЖ КОНВЕКТОРОВ ДОЛЖНЫ ВЫПОЛНЯТЬ СПЕЦИАЛИЗИРОВАННЫЕ МОНТАЖНЫЕ ОРГАНИЗАЦИИ, ИМЕЮЩИЕ ЛИЦЕНЗИЮ НА ПРОИЗВОДСТВО СООТВЕТСТВУЮЩИХ ВИДОВ РАБОТ!

ПРОИЗВОДИТЕЛЬ НЕ НЕСЕТ ОТВЕТСТВЕННОСТИ В СЛУЧАЕ НЕВЫПОЛНЕНИЯ ИНСТРУКЦИИ ПО МОНТАЖУ!

7.5. Монтаж конвекторов должен осуществляться при помощи имеющихся в комплекте крепежных элементов.

7.6. Не допускается механическое воздействие на элементы конвектора, в частности, на патрубки теплообменника при подключении трубопроводов и на корпус конвектора в месте установки декоративной решетки. Необходимо убедиться в отсутствии силового воздействия напольного покрытия или бетонной стяжки на корпус конвектора.

7.7. При оснащении конвектора электрическими компонентами его корпус должен быть надежно заземлен.

7.8. После окончания монтажа необходимо провести испытание системы отопления с конвекторами пробным давлением, в 1,5 раза превышающим рабочее, но не более 2,5 МПа. Не допускается эксплуатация конвектора без проведения испытания системы отопления и оформления акта ввода ее в эксплуатацию.

7.9. В начале и в течение отопительного сезона необходимо проводить чистку конвектора. При деформации алюминиевых пластин оребрения теплообменника их необходимо выпрямить, т.к. это приводит к снижению тепловой мощности конвектора.

7.10. КАТЕГОРИЧЕСКИ ЗАПРЕЩАЕТСЯ:

- Эксплуатация конвектора в системах при давлении свыше максимального рабочего, с нестабильной циркулирующей теплоносителем и при угрозе его замерзания, а также при отсутствии необходимого заземления его корпуса;
- Подвергать конвектор ударам и чрезмерным нагрузкам, способным повредить или разрушить его;
- Использовать конвектор в качестве элемента токоведущего (заземляющего) контура для других устройств;
- Опорожнять систему отопления в отопительные и межотопительные периоды.

8. Транспортировка и хранение

Конвекторы поставляются упакованными в картонные коробки и могут транспортироваться любым видом транспорта в соответствии с правилами перевозки грузов и техническими условиями погрузки и крепления грузов, действующими на данном виде транспорта. При транспортировании конвекторы следует оберегать от ударов и механических нагрузок, а их поверхность от нанесения царапин.

Продукция должна храниться согласно условиям хранения по ГОСТ 15150-69 в упаковке предприятия-изготовителя в закрытых помещениях или под навесом при температуре от -30 до 30 °С и относительной влажности не более 80%.

9. Утилизация

Утилизация изделия (переплавка, захоронение, перепродажа), производится в порядке, установленном Законом Российской Федерации от 22 августа 2004 г. № 122-ФЗ «Об охране атмосферного воздуха», от 10 января 2003 г. № 15-ФЗ «Об отходах производства и потребления», а также другими российскими и региональными нормами, актами, правилами, распоряжениями и пр., принятыми во исполнение указанных законов.

10. Сертификация

Продукция сертифицирована на соответствие требованиям технического регламента ТР ТС 010/2016 «О безопасности машин и оборудования». Имеется сертификат соответствия.

11. Гарантийные обязательства

Изготовитель/поставщик гарантирует соответствие внутрипольных конвекторов STOUT типа SCN техническим требованиям при соблюдении потребителем условий транспортировки, хранения и эксплуатации.

Гарантийный срок эксплуатации и хранения конвектора составляет 10 лет с даты продажи, указанной в транспортных документах. В случае дефекта по вине изготовителя в течение гарантийного периода конвектор подлежит замене.

Гарантия распространяется только по отношению к дефектам, возникшим по вине завода-изготовителя.

На конвекторы, установленные с нарушениями правил монтажа, эксплуатации и качества теплоносителя, транспортировки гарантия не распространяется.

12.1. Свидетельство о приемке

Внутрипольный конвектор STOUT типа SCN соответствует действующей технической документации фирмы-изготовителя, прошел все виды испытаний и признан годным к эксплуатации. Дата производства указана на информационной наклейке «стикере» на упаковке и на корпусе оборудования.

Контролер ОТК

_____ (подпись)

М.П.
(штамп ОТК)

12.2. Гарантийный талон

к накладной № _____ от «__» _____ г.

Наименование товара: Внутрипольный конвектор STOUT типа SCN

№	Артикул	Примечание

Гарантийный срок – 10 лет с даты продажи прибора конечному потребителю.

Претензии по качеству товара принимаются по адресу:

117418, Российская Федерация, Москва, Нахимовский пр-т, 47, офис 1522, ООО «ТЕРЕМ»,
тел: +7 (495) 775-20-20, факс: 775-20-25,
E-mail: info@teremopt.ru

При предъявлении претензий к качеству товара, покупатель предоставляет следующие документы:

- Заявление в произвольной форме, в котором указываются:
 - название организации или Ф.И.О. покупателя;
 - фактический адрес покупателя и контактный телефон;
 - название и адрес организации, производившей монтаж;
 - адрес установки изделия;
 - краткое описание дефекта.
- Паспорт с указанием даты продажи, подписи и штампом торгующей организации
- Документ, подтверждающий покупку изделия (накладная, квитанция);
- Фотографии неисправного изделия;
- Акт гидравлического испытания системы, в которой монтировалось изделие;
- Копия гарантийного талона со всеми заполненными графами.

С условиями гарантии, правилами установки и эксплуатации ознакомлен:

Покупатель _____
(подпись)

Продавец _____
(подпись)

Дата продажи

Штамп или печать
торгующей организации